



Next to you

Galvanic 전지타입

산소센서

C0₂의 영향을 전혀 받지 않는 수명이 긴 산소 센서



Oxygen
Sensor

CO2의 영향을 전혀 받지 않는

수명이 긴 산소 센서

특징

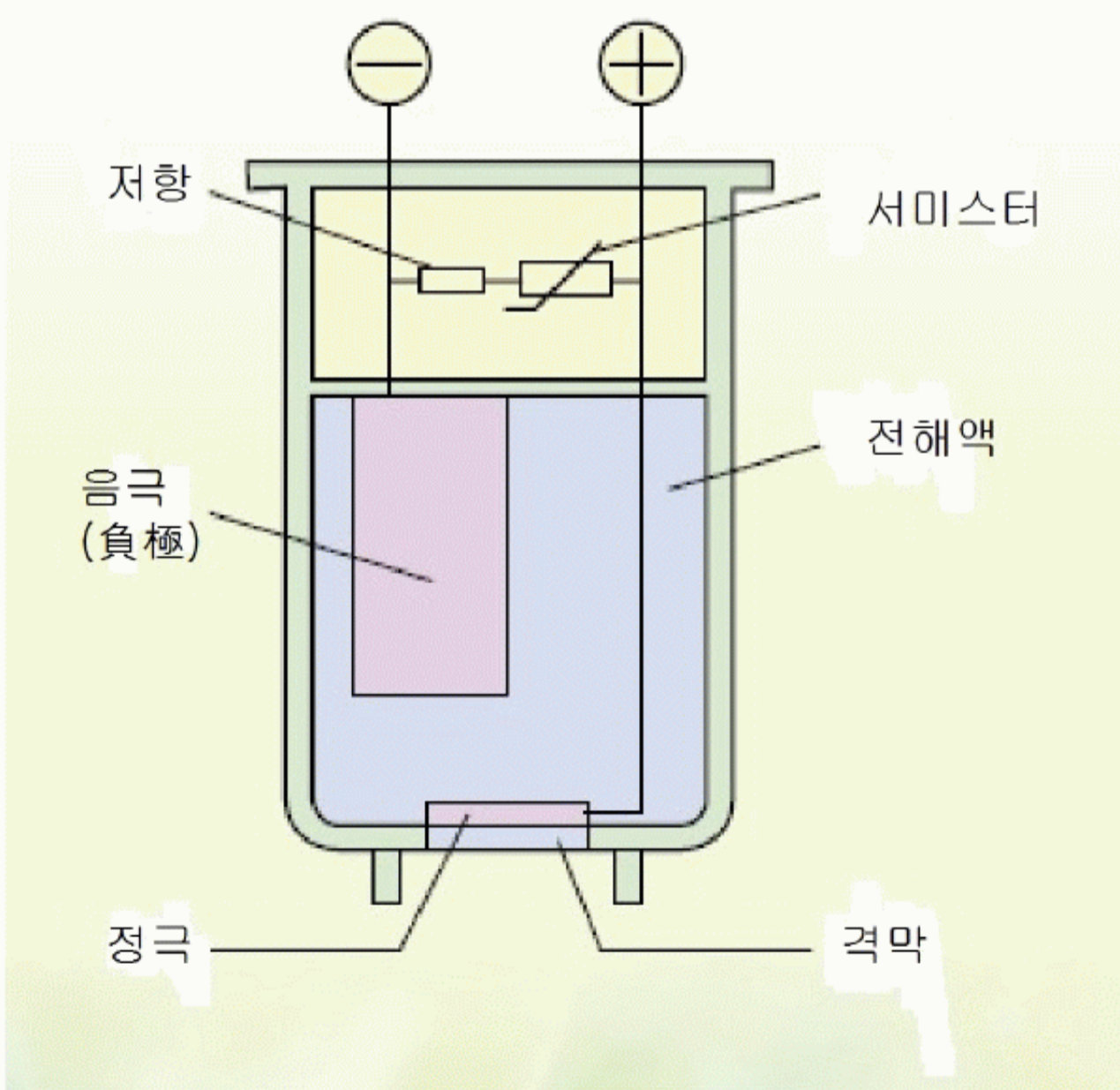
- CO2의 영향을 전혀 받지 않는다
- 수명이 매우 길다.(2.5년~10년)
- 출력 전압 안정
- Warm Up 시간이 불필요
- 작동 온도는 상온
- 센서 구동에 외부 전원 불필요

원리·구조

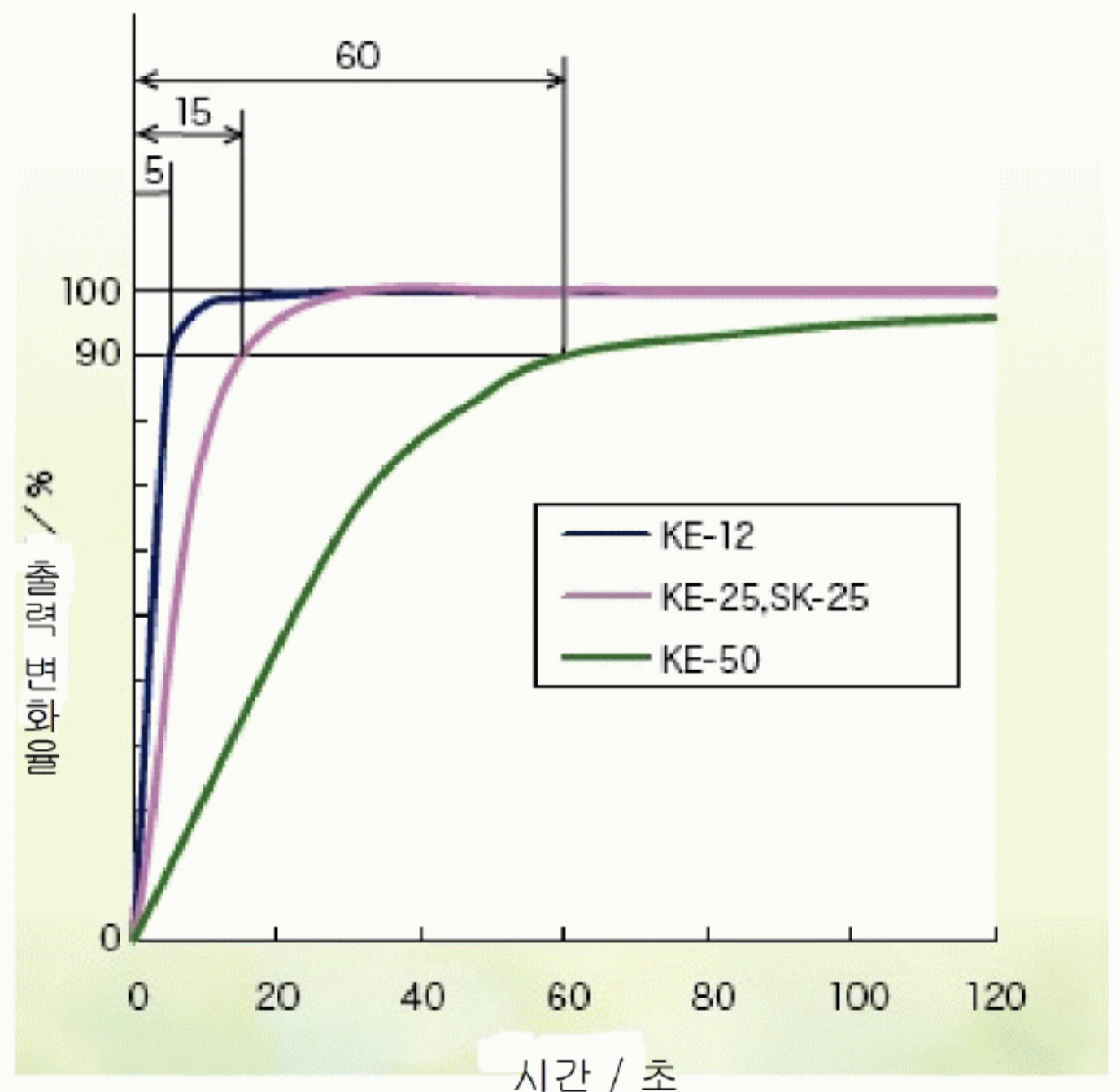
GS YUASA의 산소 센서는 정극(금), 음극(납), 전해액, 격막의 전지 구조입니다. 격막은 양극과 접합되어, 정극에 도달하는 산소량을 제한하는 역할을 합니다. 격막 속을 겨우 통과해온 산소는 금 정극 위에서 모두 환원되고, 그 때, 납 음극과의 사이에 발생하는 전류는 전압 변환 됩니다.

분위기 기체의 산소 농도(엄밀하게는 산소 분압)와 변환한 전압에는 비례 관계가 있으므로 전압을 측정함으로써 산소 농도를 알 수 있습니다.

센서의 기본 구조도



응답 속도



용도 예

당사의 산소센서는 독자 개발의 약산성 전해액을 사용하고 있어, 긴 수명으로 CO₂등의 산성 가스의 영향을 받지 않습니다. 따라서 공업 용도에 머물지 않고, 의료 용도, 식품 용도 등 폭넓은 분야에서 이용할 수 있습니다.

●의료

마취기, 인공 호흡기
산소 농축기, 보육기
수의(동물병원) 의료

●바이오 테크놀로지

산소 인큐베이터
혐기성균 배양 장치

●보안

연료 전지
공조·산소 결핍 방지 시스템

●식품 산업

냉장고, 식물 공장

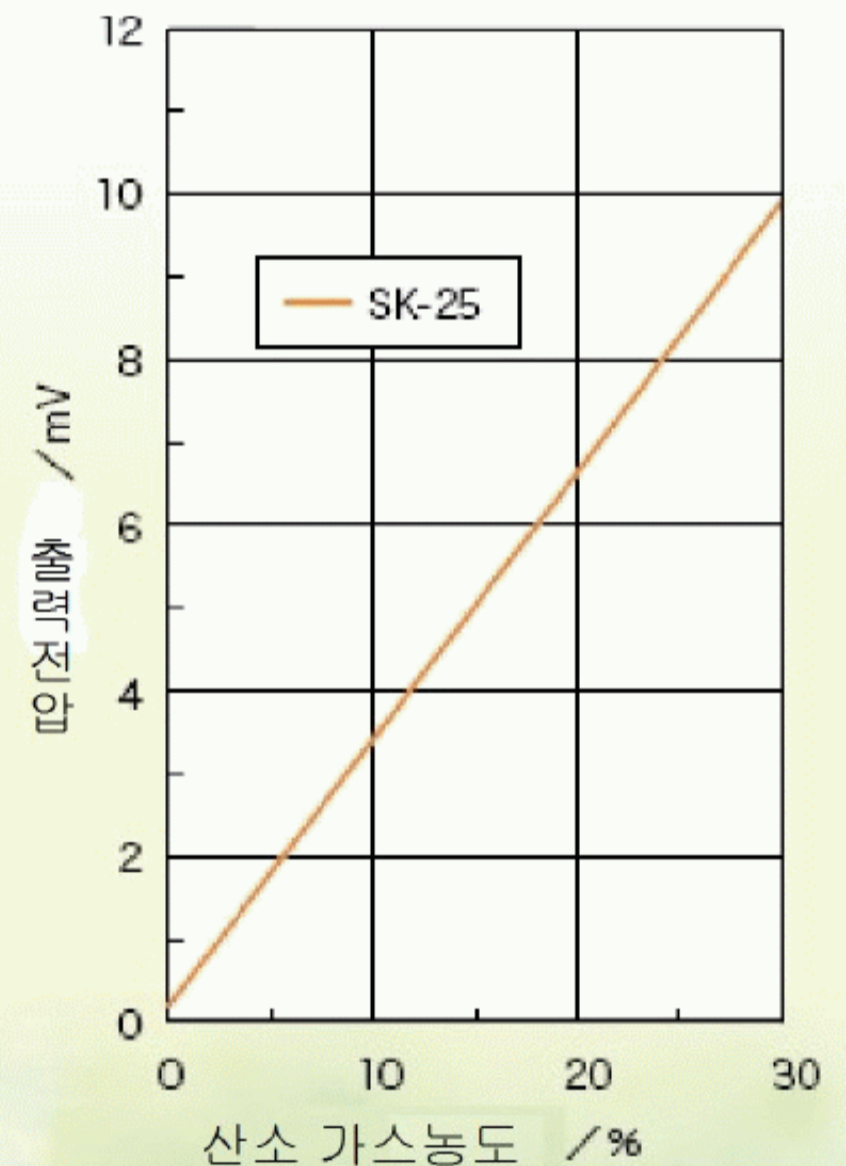
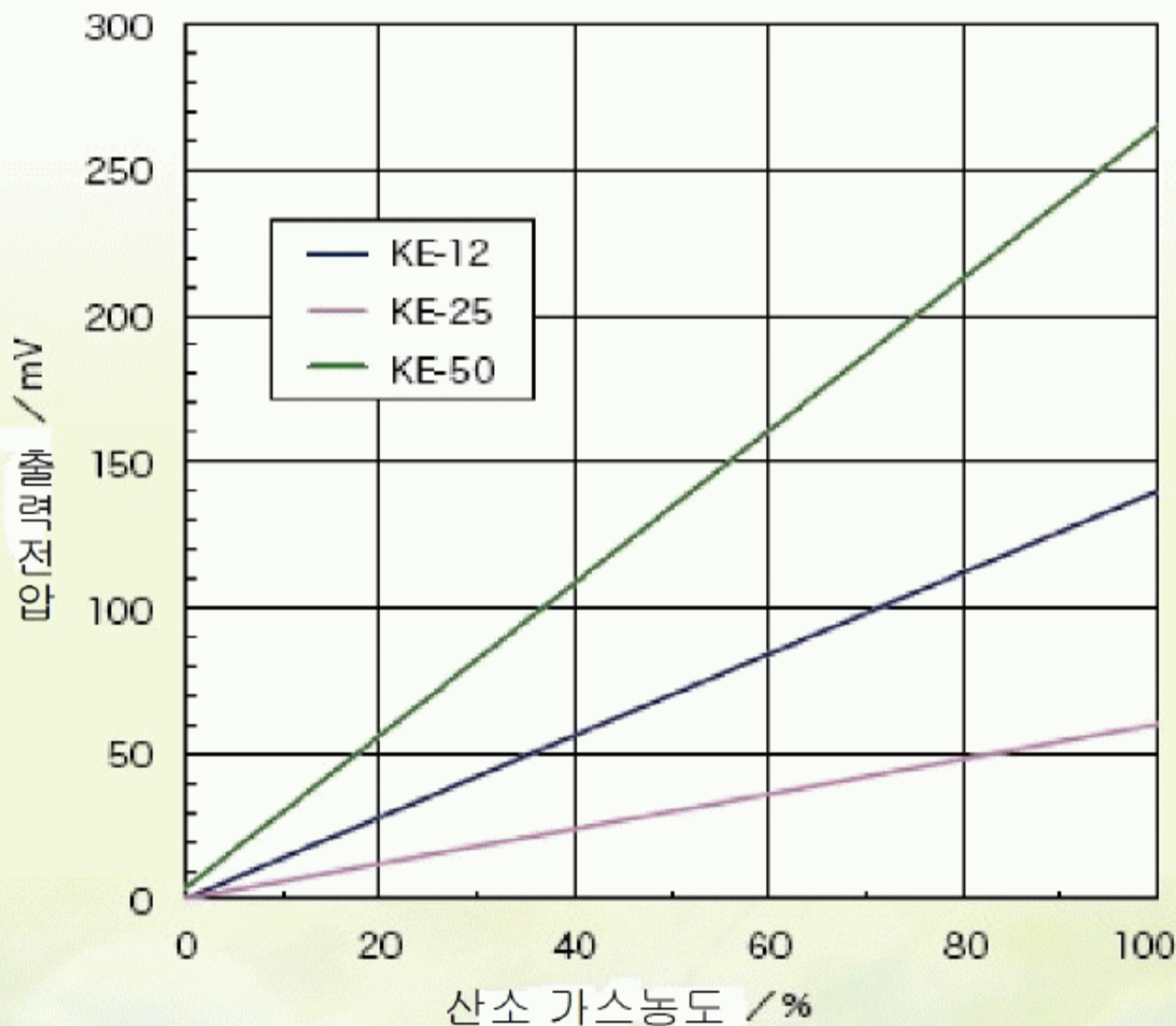
●환경 기기

배기 가스 측정, 기상계
탁상 시계

●건강 기기

산소 캡슐

산소 농도 - 출력전압 특성



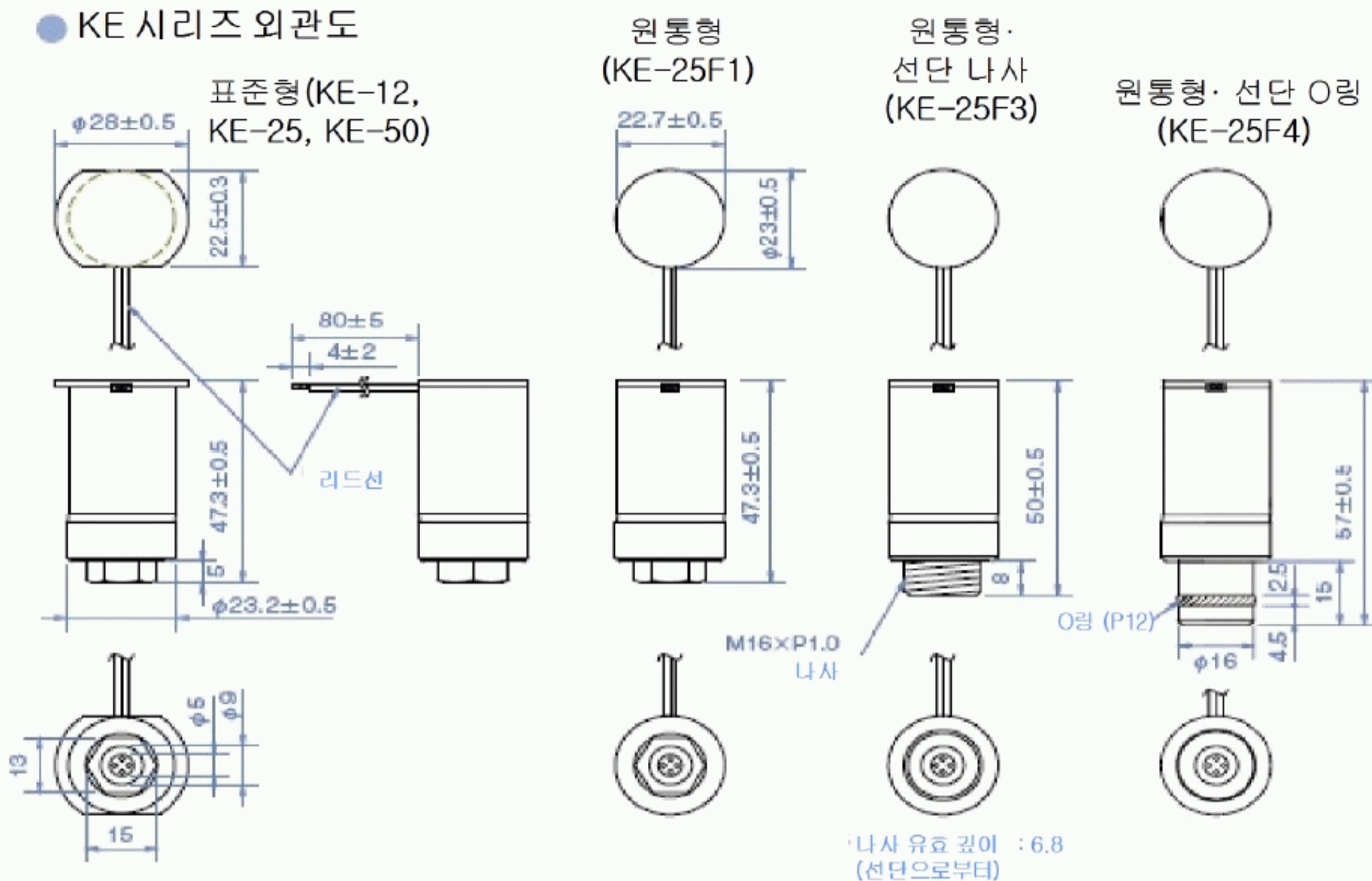
사양 :

형식	KE-50	KE-25	KE-12	SK-25
특별한 장점	긴 수명	스탠다드 제품 정밀도가 높고 응답속도가 빠름	상당히 빠른 응답속도	컴팩트 사이즈 정밀도가 높고 응답속도가 빠름
측정 범위	0 ~ 100% O ₂			0 ~ 30% O ₂
정도 (%Full Scale)	±2%	±1%	±1%	±1%
압력 범위	811hPa ~ 1216hPa			
사용 온도 범위	5 ~ 40℃			
90%응답속도	약 60초	약 15초	약 5초	약 15초
기대 수명	약 180×10 ⁴ %h	약 90×10 ⁴ %h	약 45×10 ⁴ %h	약 45×10 ⁴ %h
	20℃대기에서 약 10년	20℃ 대기에서 약 5년	20℃ 대기에서 약 2.5년	20℃ 대기에서 약 2.5년

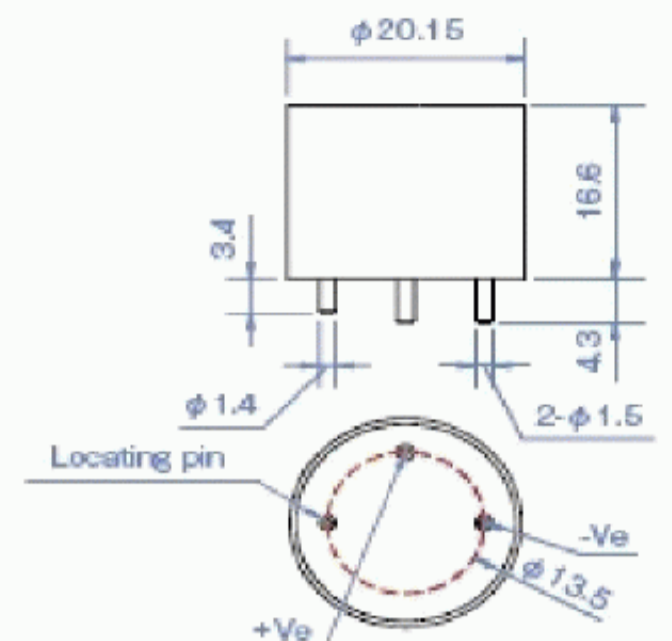
*기대수명 : (산소농도%) X (시간h)의 값으로 표현됩니다. 단, 온도 20℃, 습도60%RH, 기압 1013hPa의 일정 조건하에 사용했을 경우.

외관도

● KE 시리즈 외관도



● SK-25 외관도



단위 : mm

<취급상의 주의점>

사용에 있어서는 센서의 구조에 기인하는 센서고유의 특성이 있으므로, 아래의 사항을 주의하여 주십시오.

- ① -20~60℃의 온도 범위 이외의 온도에 센서를 노출시키지 마십시오.
- ② 센서에 낙하 등의 심한 충격이나 진동을 주지 마십시오.
- ③ 센서를 분해 또는 수리하지 마십시오.
- ④ 파손 등에 의해 전해액이 누출된 경우는, 비닐 봉투에 넣어서 액이 다른 것에 묻지 않도록 하여 구입처에 반환하여 주십시오.
- ⑤ 사용 전에 반드시 동작확인을 해주십시오.

※ 센서의 특성과 취급방법에 관하여 보다 더 상세하게 기술한 기술자료를 준비하고 있습니다.

- 본 제품을 구입한 경우는 취급판매점에 상담하여 주십시오.
- 예고 없이 일부 의장 및 사양이 변경될 수 있습니다.
- 본 카탈로그의 내용은 2013년 6월 현재의 것입니다.

GS YUASA International Ltd.

산업 전지 전원 사업부 특기 본부

URL : <http://www.gs-yuasa.com/gyp/jp/>

〒105-0011 東京都港区芝公園一丁目7番13号
TEL : 03-5402-5840

고객상담실 : 0120-431-211

FIGARO ENGINEERING INC.
1-5-11, SENBANISHI, MINO, OSAKA, JAPAN
TEL : (81) 727-28-2560
FAX : (81) 727-28-0467
E-mail : figaro@figaro.co.jp

경운무역

서울특별시 강북구 도봉로 328, 가든타워 1811호
TEL : (02) 998-1765 FAX : (02) 996-4705
E-mail : kw@kyungwoon.net
<http://www.kyungwoon.net>